

Pranje posuđa
Podpultna per. posuđa WSC,
dvoobložna, kontinuir. omekšivač vode,
pumpa odvoda, dozator sjajila, 720

STAVKA #: _____

MODEL #: _____

NAZIV #: _____

SIS #: _____

AIA #: _____

**502709 (ELA13WP)**

Podpultna perilica sa značajkom WASH SAFE CONTROL, dvostruka stijenka, ugrađeni kontinuirani omekšivač vode, pumpa ispusta i dozator sjajila za ispiranje, trofazni napon, 720 komada posuđa/sat

Kratke specifikacije

Br. stavke:

Uređaj će biti stavljen na tržište kao potpultna perilica Electrolux green&clean uz ispiranje vrućom vodom u košari dimenzija 500 x 500 mm sa značajkom WASH SAFE CONTROL. Električne će značajke uključivati trofazni napon od 400 V frekvencije 50 Hz koji će se na licu mjesta moći pretvoriti u jednofazni. Učinkovitost pranja osigurava se snažnom pumpom za pranje, velikim koritom za pranje te okretnim gornjim i donjim mlaznicama za pranje. Pumpa za pranje opremljena je funkcijom Soft Start kako bi se spriječio slučajni lom kristalnog posuđa. Ugrađeni atmosferski bojler i pumpa za pojačano ispiranje jamče stalnu temperaturu i pritisak vode za ispiranje. Uređaj će biti opremljen LED svjetlom za značajku WASH SAFE CONTROL. Zeleno će svjetlo biti znak da su svi predmeti ispravno isprani. Za jedno završno ispiranje upotrebljavaju se 2,5 litre čiste vode. Tri automatska ciklusa za različite vrste posuđa. Kontinuirani omekšivač vode osigurava potpunu automatsku regeneraciju vode za ispiranje bez pada pritiska. Dvostruko obložena i uravnotežena izolirana vrata. Dvostruko obloženi ormarić. Prešano korito za pranje sa zaobljenim uglovima. Konstrukcija od nehrđajućeg čelika 304 AISI uključivat će vrata, vanjske ploče, okvir, korito za pranje, filtere za korito te mlaznice za pranje i ispiranje. Elektroničko upravljanje i zaslon za prikaz temperature. Automatski ciklus samočišćenja. Uređaj će biti opremljen pumpom ispusta, pumpom dozatora sjajila za ispiranje te električnim kabelom.

Glavne značajke

- Ugrađen Soft Start (Nježan start) za dodatnu zaštitu osjetljivog posuđa.
- Sustav pranja s rotirajućim mlaznicama, pumpa za pranje velike snage uz prostrano korito za profesionalno pranje.
- Četiri sekunde (varijabilne) pauze nakon pranja i prije ispiranja kako bi se izbjeglo kapanje kapljica nečiste vode po čistom posuđu nakon ciklusa ispiranja.
- Potpuno automatski sustav samopranja ne dozvoljava razvoj bakterija.
- Jednostavna upravljačka ploča s digitalnim prikazom omogućuje pojedinačno prilagođavanje vremena i temperature pranja i ispiranja te precizne količine deterdženta i sredstva za ispiranje na zadovoljstvo klijenta.
- Jednostavno servisiranje s prednje strane.
- Zaštita od vode IPx4.
- Ugrađen raspršivač pomoćnog sredstva za ispiranje sa automatskim početnim i kontinuiranim ciklusom za savršene rezultate uz istovremeno minimalno servisiranje i održavanje.
- Digitalni prikaz temperature informira operatera o statusu ciklusa i temperaturama.
- Izuzetna elektronička kontrola s ugrađenom programabilnosti, samodijagnosticiranjem za servisiranje i automatskim unutarnjim ciklusom samočišćenja.
- Jedinstvena kontrola temperature vode jamči savršeno pranje i ispiranje.
- Stalna temperatura od 84 ° C kroz ciklus ispiranja bez obzira na tlak vodovoda i temperaturu ulazne vode.
- Dvostrukom stijenkom izolirani zid osigurava nisku razinu buke i manje gubitka topline iz stroja.
- Zeleno svjetlo za "WASH SAFE CONTROL" potvrđuje da su artikli adekvatno isprani.
- Visoko učinkovita zračna ustava (klasa A) na ulaznom krugu vode da se voda iz stroja ne vrati u vodovod kao rezultat naglog pada pritiska.
- Niska razina buke.
- Trofazni ili jednofazni električni spoj uz mogućnost promjene na licu mjesta.
- Perilica kapaciteta 40 košara ili 720 komada posuđa na sat.
- Zaobljene mlaznice pranja kako bi se izbjeglo kapanje vode za deterdžentom na čisto posuđe nakon ispiranja, jamčeći savršene rezultate pranja.
- Ugrađeni atmosferski bojler kapacitiran za zagrijavanje ulazne vode na 84°C što je minimum za sanitizaciju tijekom ispiranja. Nema potrebe za vanjskim pumpama.
- Čvrsta vrata sa dvostrukom oplatom, protutežna, s ručkom (bez mogućnosti ozljede) u potpunosti su izrađena od nehrđajućeg čelika.
- Učinkovit sustav ispiranja koristi samo 2,5 litara čiste tople vode po košari čime garantira niske troškove pranja.
- Kontinuirano omekšavanje vode (CWS) kako bi se osigurala potpuna i automatska regeneracija

ODOBRENJE:

vode za ispiranje bez padanja tlaka.

- Prednje punjenje soli za regeneraciju: 2 spremnika smole se izmjenjuju za non-stop pranje.

Konstrukcija

- Glatke površine omogućuju lakše čišćenje.
- Bojler od nehrđajućeg čelika AISI 304 uz zaštićeni postupak zavarivanja za povećanje otpornosti na koroziju.
- PVC cijevi za dovod vode sa metalnim priključcima otporne na visoki pritisak vode.
- U potpunosti zatvoren sa stražnje strane sa pokrovom.
- Zaštita od nedostatka vode ili niske razine vode.
- Zamjenjive ručice za pranje/ispiranje jednostavno se odvijaju za jednostavno čišćenje.
- Odvod bojlera omogućuje izbacivanje ustajale vode nakon duljeg razdoblja neaktivnosti kako bi se osigurala viša razina higijene.
- Ugrađena drenažna pumpa za kontroliranje razine vode u koritu za pranje pri drenaži.
- Veliko duboko vučeno korito za pranje i unutrašnja komora za pranje sa zaobljenim uglovima i bez cijevi kako bi se spriječilo zadržavanje nečistoće.
- Okretne ručice od nehrđajućeg čelika za pranje / ispiranje iznad i ispod koša.
- Uređaj uključuje drenažnu pumpu i pumpu za doziranje pomoćnog sredstva za ispiranje.
- Veliki filter korita služi za sakupljanje nečistoća kako bi se voda dulje vrijeme održala čistom i kako bi se postigli bolji rezultati pranja.
- Prednji panel, vrata, korito pranja, filteri korita, mlaznice pranja i ispiranja izrađeni od izdržljivog otpornog na koroziju nehrđajućeg čelika AISI 304.

Održivost



- Predpriprema za vanjske spremnike.
- Predpriprema za HACCP sustav i uređaj za kontrolu energije.

Uključena dodatna oprema

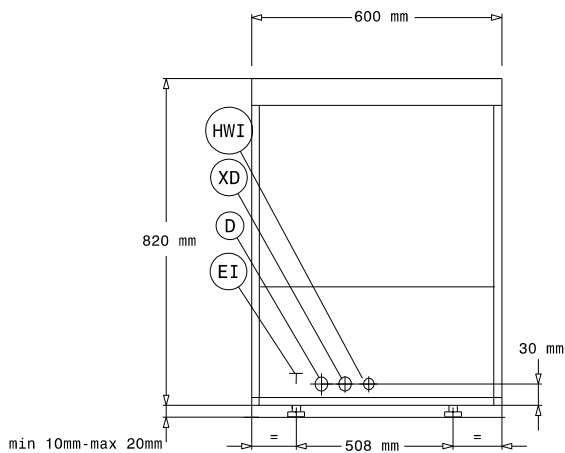
- 2 x Košarica za pribor za jelo - žuta PNC 864242
- 1 x Košara za pranje 18 plitkih tanjura PNC 867002 - žuta
- 1 x Košara za pranje 48 malih ili 24 veće šalice - plava PNC 867007

Opcijska dodatna oprema

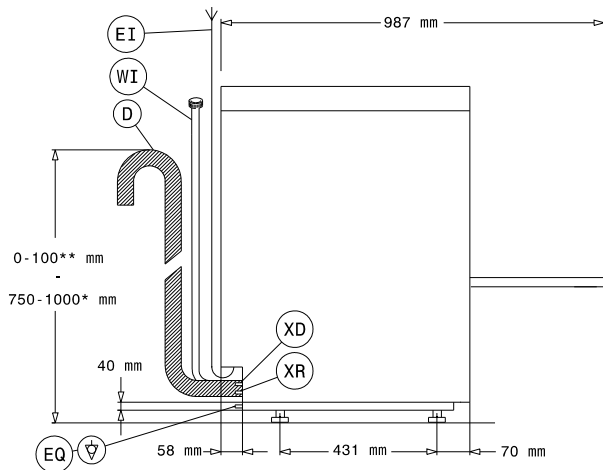
- Postolje za potpultni stroj za pranje suđa PNC 860418
- Komplet s vanjskom sondom za razinu deterdženta PNC 864004
- Komplet s vanjskom sondom za razinu sjajila za ispiranje PNC 864005
- Komplet 4 kotača za potpultne strojeve i strojeve s kupolom sa dvostrukom stjenkom PNC 864008
- Komplet od 4 nogice sa prirubnicama (Marine- brodski model) za podpultnu perilicu PNC 864009
- Pribor (nehrđajući čelik) za priključnu cijev PNC 864016
- Pribor za mjerenje djelomične i potpune tvrdoće vode PNC 864050

- Pribor za doziranje deterdženta PNC 864218
- Košarica za pribor za jelo - žuta PNC 864242
- Filtar za potpunu demineralizaciju PNC 864367
- Regulator pritiska za perilice posuđa s jednom oplatom PNC 864461
- Univerzalna košara- pola standardne veličine PNC 864527
- Košara za tanjure- polovica standardne veličine PNC 864528
- Košara za čaše, pola veličine PNC 864529
- Komplet 4 košarica za pribor za jelo - žuta PNC 865574
- Košara za pranje 18 plitkih tanjura - žuta PNC 867002
- Košara za pranje 5 taca 530x370 mm (za potpultni stroj) - crvena PNC 867006
- Košara za pranje 48 malih ili 24 veće šalice - plava PNC 867007
- Žičana košara za pranje 12 tanjura promjera do 320 mm PNC 867014
- Poklopac za male i lagane predmete stavljene u okvir (500x500 košare) PNC 867016
- Košara za pranje vinskih čaša na visokoj stopi PNC 867019
- Košara za pranje 16 čaša (visina 70 mm - promjer 100mm), okomita - plava PNC 867023
- Poluprofesionalna košara 500x500x190 mm PNC 867024

Prednja/e

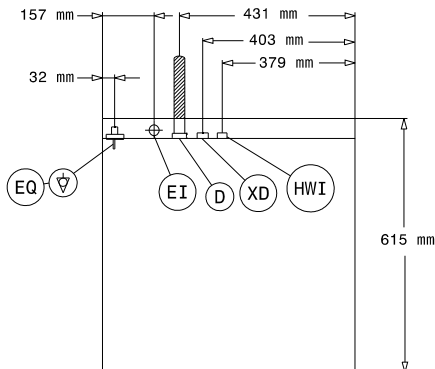


Bočna/o



D = Ispust
EI = Električki priključak
EO = Električna utičnica
HWI = Ulaz tople vode
XR = Priključak sredstva za ispiranje

Gornja/e



Električki

Napon napajanja:	400 V/3N ph/50 Hz
502709 (ELA13WP)	
Može se pretvoriti u:	230V 3~; 230V 1N~
Standardna ugrađena snaga:	5.35 kW
Grijači bojlera:	4,5 kW
Grijači korita:	2 kW
Dimenzije pumpe za pranje:	0.736 kW

Voda:

Tlak:	0.5-7 bar
Veličina ispusta:	20.5mm
Ulazni tlak izvora vode:	7 - 102 psi (0.5 - 7 bar)
Kapacitet spremnika ciklusa pranja (lit):	23
Kapacitet bojlera (lit):	12

Ključne informacije:

Košara na sat:	40
Posuđa na sat:	720
Vrijeme radnih ciklusa (sek.):	90/120/240
Temperatura pranja (MIN):	55-65°C
Dimenzije korita- širina:	500 mm
Dimenzije korita- dubina:	500 mm
Dimenzije korita- visina:	335 mm
Temperatura ispiranja (MIN):	84 °C
Vanjske dimenzije, širina:	600 mm
Vanjske dimenzije, dubina:	615 mm
Vanjske dimenzije, visina:	820 mm
Veličina pakiranja (ŠxDxV):	740x670x1000 mm

Održivost

Temperatura izvora vode:	50 °C
Potrošnja vode po ciklusu (lit):	2.5
Razina buke:	61 dBA